

Inspiron 15

3000 Series

Quick Start Guide

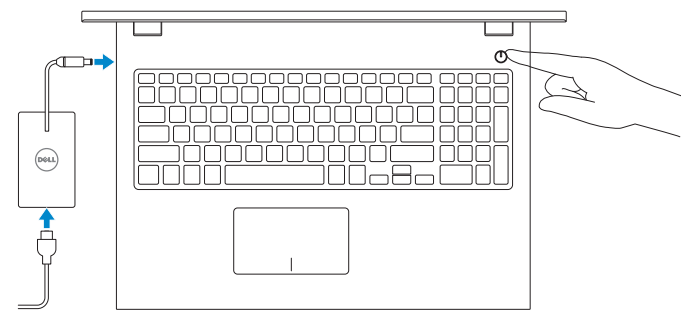
Guide d'information rapide
クイックスタートガイド
Guía de inicio rápido

1 Connect the power adapter and press the power button

Connectez l'adaptateur d'alimentation et appuyez sur le bouton d'alimentation

電源アダプタを接続し、電源ボタンを押す

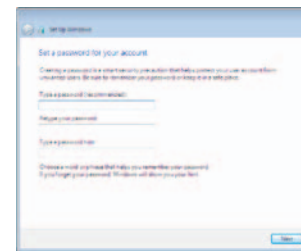
Conecte el adaptador de energía y presione el botón de encendido



2 Finish Windows setup

Terminez l'installation de Windows | Windows セットアップを終了する

Finalice la configuración de Windows



Set up password for Windows

Configurez un mot de passe pour Windows

Window のパスワードを設定する

Establezca una contraseña para Windows

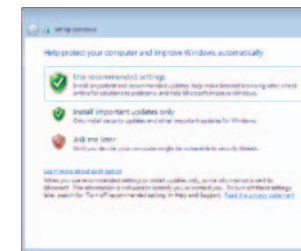


Connect to your network

Connectez-vous à votre réseau

ネットワークに接続する

Conectar a la red



Protect your computer

Protégez votre ordinateur

コンピュータを保護する

Proteja su equipo

For more information

Pour plus d'informations | 詳細

Para obtener más información

To learn about the features and advanced options available on your computer, click **Start** → **All Programs** → **Dell Help Documentation**.

Pour plus d'informations sur les fonctionnalités et les options avancées disponibles sur votre ordinateur, cliquez sur **Démarrer** → **Tous les programmes** → **Dell Help Documentation**.

お使いのコンピュータで利用可能な機能や高度なオプションについては、**スタート** → **すべてのプログラム** → **Dell ヘルプドキュメント**の順にクリックします。

Para obtener información sobre las funciones y opciones avanzadas disponibles en su equipo, haga clic en **Inicio** → **Todos los programas** → **Documentación de ayuda de Dell**.

Product support and manuals

Support produits et manuels
製品サポートとマニュアル
Soporte del producto y manuales

dell.com/support
dell.com/support/manuals

Contact Dell

Contacter Dell | デルへのお問い合わせ
Póngase en contacto con Dell

dell.com/contactdell

Regulatory and safety

Réglementations et sécurité | 認可と安全性
Normativa y seguridad

dell.com/regulatory_compliance

Regulatory model

Modèle réglementaire | 認可モデル
Modelo normativo

P40F

Regulatory type

Type réglementaire | 認可タイプ
Tipo normativo

P40F001

P40F002

Computer model

Modèle de l'ordinateur | コンピュータモデル
Modelo de equipo

Inspiron 15-3542

Inspiron 15-3543

Información para NOM, o Norma Oficial Mexicana

La información que se proporciona a continuación se mostrará en los dispositivos que se describen en este documento, en conformidad con los requisitos de la Norma Oficial Mexicana (NOM):

Importador:

Dell Mexico S.A. de C.V.
AV PASEO DE LA REFORMA NO 2620 PISO 11
COL. LOMAS ALTAS
MEXICO DF CP 11950

| | |
|---------------------------------|-----------------------------|
| Modelo | P40F |
| Voltaje de alimentación | 100 V CA-240 V CA |
| Frecuencia | 50 Hz-60 Hz |
| Consumo de corriente de entrada | 1,50 A/1,60 A/1,70 A/2,50 A |
| Voltaje de salida | 19,50 V CC |
| Consumo de corriente de salida | 3,34 A/4,62 A |
| País de origen | Hecho en China |



Scan to access
how-to information

Dell.com/QR/Inspiron/15



© 2014 Dell Inc.

© 2014 Microsoft Corporation.



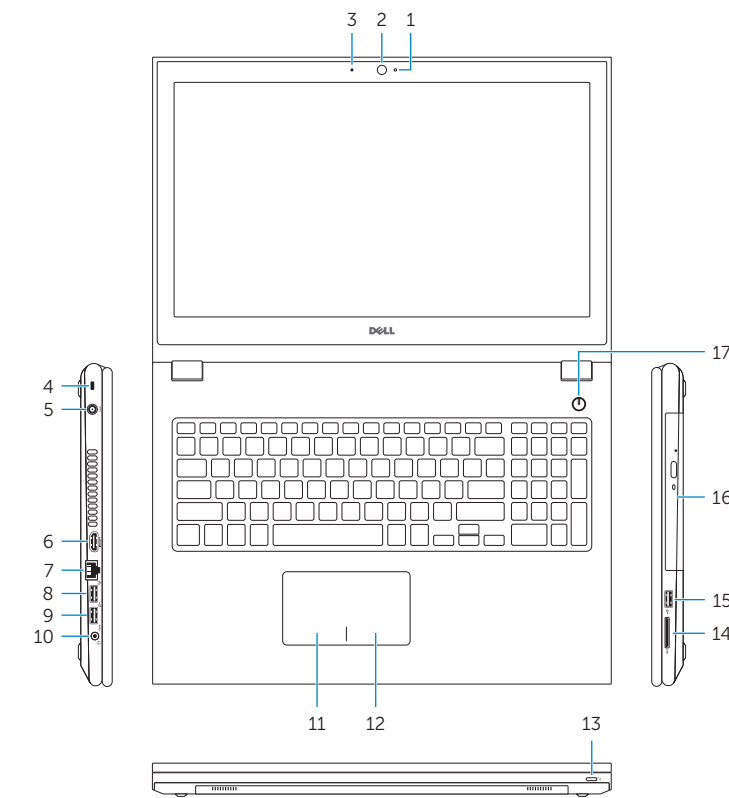
0XTMX5A01

Printed in China.

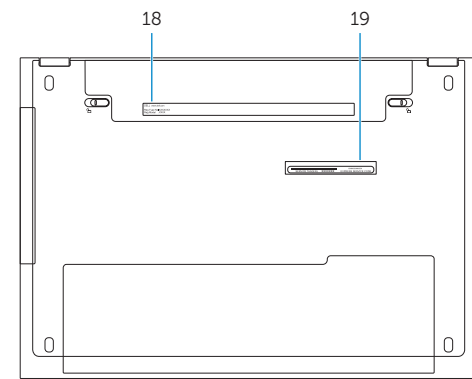
2014-10

Features

Caractéristiques | 外觀 | Funciones



- 1. Camera-status light
- 2. Camera
- 3. Microphone
- 4. Security-cable slot
- 5. Power-adapter port
- 6. HDMI port
- 7. Network port
- 8. USB 2.0 port
- 9. USB 3.0 port
- 10. Headset port
- 11. Left-click area
- 12. Right-click area
- 13. Power and battery-status light



- 1. Voyant d'état de la caméra
- 2. Caméra
- 3. Microphone
- 4. Emplacement pour câble de sécurité
- 5. Port de l'adaptateur d'alimentation adapter port
- 6. Port HDMI
- 7. Port réseau
- 8. Port USB 2.0
- 9. Port USB 3.0
- 10. Port pour casque
- 11. Zone de clic gauche
- 12. Zone de clic droit
- 13. Voyant d'état de l'alimentation et de la batterie
- 14. Lecteur de carte mémoire
- 15. Port USB 2.0
- 16. Lecteur optique
- 17. Bouton d'alimentation
- 18. Étiquette de conformité aux normes
- 19. Étiquette de numéro de série

- 1. カメラステータスライト
- 2. カメラ
- 3. マイク
- 4. セキュリタケーブルスロット
- 5. 電源アダプタポート
- 6. HDMI ポート
- 7. ネットワークポート
- 8. USB 2.0 ポート
- 9. USB 3.0 ポート
- 10. ヘッドセットポート
- 11. 左クリックエリア
- 12. 右クリックエリア
- 13. 電源およびバッテリーステータスライト
- 14. メディアカードリーダー
- 15. USB 2.0 ポート
- 16. オプティカルドライブ
- 17. 電源ボタン
- 18. 認可ラベル
- 19. サービスタグラベル

- 1. Indicador luminoso de estado de la cámara
- 2. Cámara
- 3. Micrófono
- 4. Ranura del cable de seguridad
- 5. Puerto de adaptador de alimentación
- 6. Puerto HDMI
- 7. Puerto de red
- 8. Puerto USB 2.0
- 9. Puerto USB 3.0
- 10. Puerto para auriculares
- 11. Área de clic izquierdo
- 12. Área de clic derecho
- 13. Indicador luminoso de estado de la batería
- 14. Lector de tarjetas multimedia
- 15. Puerto USB 2.0
- 16. Unidad óptica
- 17. Botón de encendido
- 18. Etiqueta regulatoria
- 19. Etiqueta de servicio

- 1. カメラステータスライト
- 2. カメラ
- 3. マイク
- 4. セキュリタケーブルスロット
- 5. 電源アダプタポート
- 6. HDMI ポート
- 7. ネットワークポート
- 8. USB 2.0 ポート
- 9. USB 3.0 ポート
- 10. ヘッドセットポート
- 11. 左クリックエリア
- 12. 右クリックエリア
- 13. 電源およびバッテリーステータスライト
- 14. メディアカードリーダー
- 15. USB 2.0 ポート
- 16. オプティカルドライブ
- 17. 電源ボタン
- 18. 認可ラベル
- 19. サービスタグラベル

Shortcut keys

Touches de fonction | ショートカットキー

Teclas de acceso directo

- F1** Mute audio
Couper le son | 消音する | Silenciar el audio
- F2** Decrease volume
Diminuer le volume | 音量を下げる
Disminuir el volumen
- F3** Increase volume
Augmenter le volume | 音量を上げる
Aumentar el volumen
- F4** Play previous track/chapter
Lire le morceau ou le chapitre précédent
前のトラック/チャプターを再生する
Reproducir pista o capítulo anterior
- F5** Play/Pause
Lire/Pause | 再生/一時停止 | Reproducir/Pausar
- F6** Play next track/chapter
Lire le morceau ou le chapitre suivant
次のトラック/チャプターを再生する
Reproducir pista o capítulo siguiente
- F8** Switch to external display
Basculer vers un moniteur externe
外部ディスプレイに切り替える
Cambiar a la pantalla externa
- F9** Open Search
Ouvrir Rechercher | 検索を開く
Abrir búsqueda
- F10** Toggle keyboard backlight (optional)
Activer/Désactiver le rétroéclairage du clavier (en option)
キーボード背面ライトを切り替える (オプション)
Alternar retroiluminación del teclado (opcional)

- F11** Decrease brightness
Diminuer la luminosité | 輝度を下げる
Disminuir brillo
- F12** Increase brightness
Augmenter la luminosité | 輝度を上げる
Aumentar brillo
- Fn** + **PrtScr** Turn off/on wireless
Activer/Désactiver le sans fil | ワイヤレスをオン/オフにする
Activar/desactivar la función inalámbrica
- Fn** + **Esc** Toggle Fn-key lock
Verrouiller/Déverrouiller la touche Fn
Fn キーロックを切り替える
Alternar bloqueo Fn-tecla

NOTE: For more information, see [Specifications at dell.com/support](https://www.dell.com/support).

REMARQUE: pour plus d'informations, consultez la section *Caractéristiques* sur [dell.com/support](https://www.dell.com/support).

メモ: 詳細は [dell.com/support](https://www.dell.com/support) の仕様を参照してください。

NOTA: Para más información consulte *Especificaciones* en [dell.com/support](https://www.dell.com/support).